

類 科：農業機械、機械工程
科 目：熱力學
考試時間：2小時

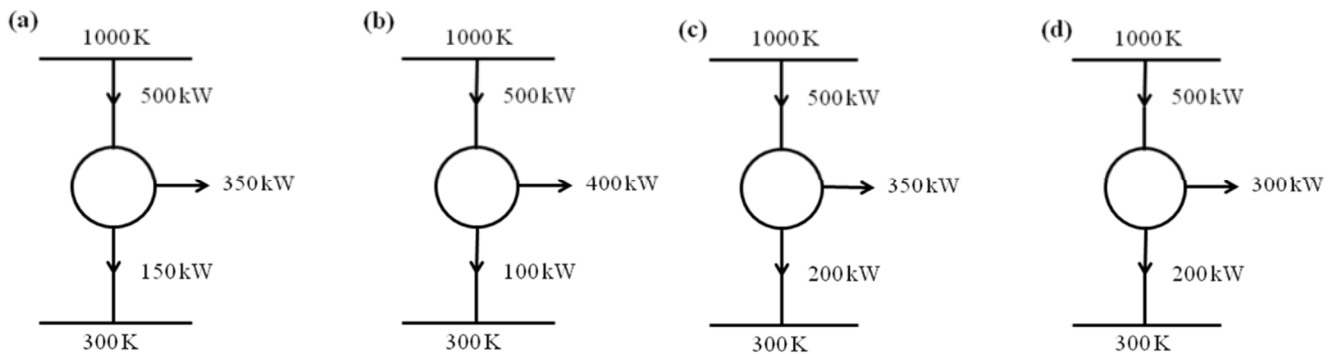
座號：_____

※注意：(一)可以使用電子計算器。

(二)不必抄題，作答時請將試題題號及答案依照順序寫在試卷上，於本試題上作答者，不予計分。

(三)本科目除專門名詞或數理公式外，應使用本國文字作答。

一、在下列之四個熱機(a)、(b)、(c)及(d)示意圖中，分別判定其為可逆熱機、不可逆熱機或不可能發生之熱機，並闡述其理由。(20分)



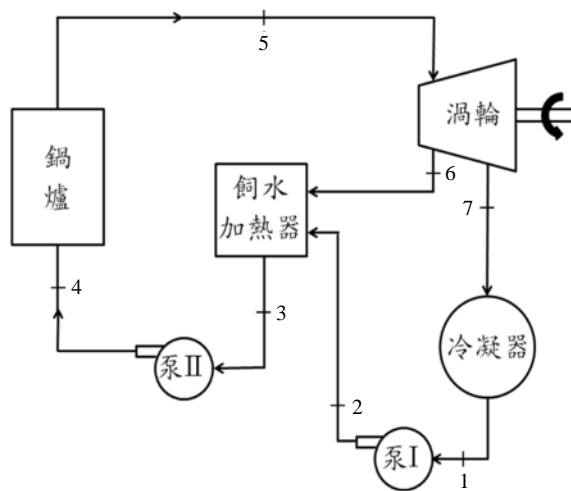
二、理想空氣在活塞汽缸裝置 (Piston-cylinder device) 中進行等溫壓縮過程，其起始壓力和體積分別為100 kPa和0.6 m³。在此過程中，有60 kJ的熱傳量由此理想空氣向外界環境 (溫度維持在25 °C) 流出。理想空氣的質量為1 kg，其定壓比熱為常數 $C_{p0} = 1.0035 \text{ kJ/kg}\cdot\text{K}$ ，空氣氣體常數 $R = 0.287 \text{ kJ/kg}\cdot\text{K}$ ，請算出此過程結束時的體積和壓力，以及此過程中熵 (Entropy) 的變化量並說明其來源。(25分)

三、以克拉珀龍方程式 (Clapeyron equation) $\left(\frac{dP}{dT}\right)_{sat} = \frac{h_{fg}}{Tv_{fg}}$ ，根據下表冷媒R-134

(氣體常數 $R = 0.0815 \text{ kJ/kg}\cdot\text{K}$) 在-40 °C的飽和狀態數據來推算其在-42 °C時的飽和壓力。在上述方程式中， P 為壓力， T 為溫度， h 為焓 (Enthalpy)， v 為比體積 (Specific volume)，下標 sat 代表為飽和狀態 (Saturated state)，下標 f 為飽和液態，下標 g 為飽和氣態。(25分)

溫度 (T)	飽和壓力 (P_{sat})	v_f (m ³ /kg)	v_g (m ³ /kg)	h_{fg} (kJ/kg)
-40 °C	51.25 kPa	0.00071	0.36064	225.86

四、有一以水為工作流體之再生循環如下圖所示，蒸氣離開鍋爐 (Boiler) 進入渦輪機 (Turbine) 的狀態為4 MPa (P_5) 及400 °C (T_5)，經渦輪機之膨脹過程至500 kPa時 (P_6)，部分蒸氣會被抽離至飼水加熱器 (Feedwater heater, FWH) 用來加熱飼水 (Feedwater)，在飼水加熱器的壓力為500 kPa，而飼水離開飼水加熱器的狀態為壓力500 kPa的飽和水 (Saturated water)，而在渦輪機中未被抽離的蒸氣會繼續膨脹至10 kPa (P_7)。根據下表數據，計算在渦輪機中被抽離加熱飼水蒸氣的比例以及整個循環的效率。假設膨脹過程為等熵過程 (Isentropic process)，且工作流體流經鍋爐或冷凝器 (Condenser) 的前後並未產生壓力變化。(30分)



P = 4 MPa, T = 400 °C Superheated vapor			h(kJ/kg)		s(kJ/kg·K)	
			3213.6		6.7690	
Saturated Steam	v_f (m ³ /kg)	v_g (m ³ /kg)	h_f (kJ/kg)	h_g (kJ/kg)	s_f (kJ/kg·K)	s_g (kJ/kg·K)
P = 500 kPa	0.001093	0.3749	640.23	2748.7	1.8607	6.8213
P = 10 kPa	0.001010	14.67	191.83	2584.7	0.6493	8.1502